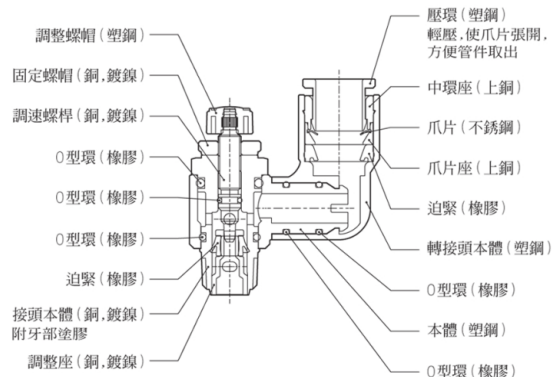


內部結構圖



規格表

項目	管徑	φ 4, φ 6, φ 8, φ 10, φ 12
使用流體		空氣
設定壓力範圍	Kgf/cm ² (Kpa)	0 ~ 9 (0 ~ 900)
保證耐壓力	Kgf/cm ² (kpa)	10 (1000)
螺桿迴轉數		10 (8) 圈
使用溫度範圍	°C	5 ~ 60
材質	本體	黃銅 (鍍銀)
	塑膠	NYLON, PBT, PP
連接口徑	Rc(PT)	M5×0.8p, 1/8", 1/4", 3/8", 1/2"
牙部塗料		附塗膠

訂購稱呼代號

訂貨: 型式 管徑 牙徑 控制方向

QSU 6 01 A

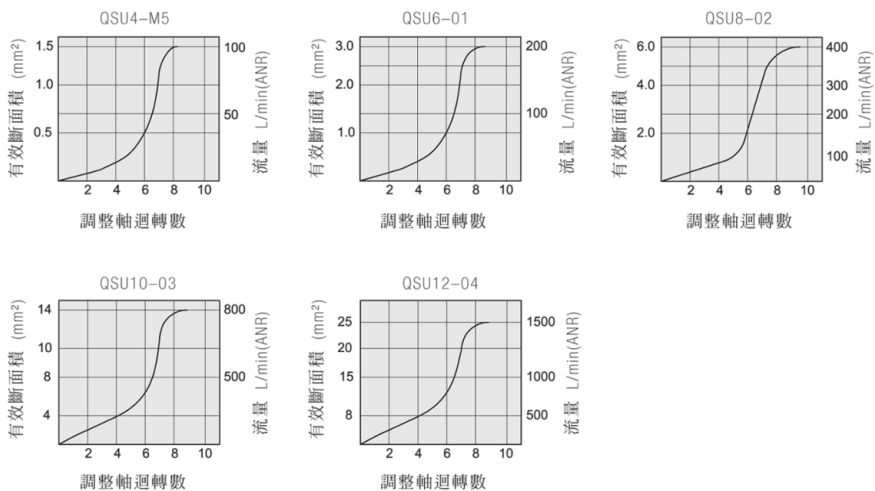
QSU: L型調速接頭

4 - φ 4 mm M5-M5×0.8
6 - φ 6 mm 01-PT 1/8"
8 - φ 8 mm 02-PT 1/4"
10 - φ 10 mm 03-PT 3/8"
12 - φ 12 mm 04-PT 1/2"

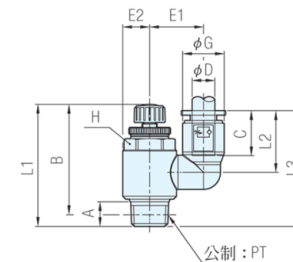
A: 排氣節流控制 (標準型式)
B: 進氣節流控制 (特殊型式)

交期: 3-5 天

流量特性



RoHS



型號	控制方向	管徑 D	牙徑 RC(PT)	B		C	E1	E2	G	L1		L2	L3	對邊 H	有效斷面積 mm ²	質量 (g)	
				max.	min.					max.	min.						
QSU4-M5	A: 排氣控制 B: 進氣控制	4	M5	3.8	27.8	24.8	10.2	10.9	5	9	29.7	26.7	14	24.3	8	4	10
QSU4-01			1/8"	6	35.4	31.6		13	7.1		38.4	34.6		28.3	12	5.5	20
QSU4-02			1/4"	9	37	33.4		15.2	9.3		41.5	37.9		31.5	17	12.5	34
QSU6-M5			M5	3.8	27.8	24.8		12.1	5		29.7	26.7		26.6	8	4	10
QSU6-01		1/8"	6	35.4	31.6	14.2	7.1	38.4	34.6	30.6	12	5.5	20				
QSU6-02		1/4"	9	37	33.4	16.4	9.3	41.5	37.9	33.8	17	12.5	36				
QSU6-03		3/8"	10	45.3	40.2	18.6	11.5	50.3	45.2	39	19	20	60				
QSU8-01		1/8"	6	35.4	31.6	19.3	7.1	38.4	34.6	37.1	12	5.5	20				
QSU8-02		1/4"	9	37	33.4	17	9.3	41.5	37.9	39.8	17	12.5	36				
QSU8-03		3/8"	10	45.3	40.2	23.7	11.5	50.3	45.2	45.5	19	20	60				
QSU10-02		1/4"	9	37	33.4	23.8	9.3	41.5	37.9	43.1	17	12.5	40				
QSU10-03		3/8"	10	45.3	40.2	20	11.5	50.3	45.2	26.5	19	20	64				
QSU10-04	1/2"	14	55	46.6	28.9	14.4	62	53.6	53.3	24	35	98					
QSU12-03	3/8"	10	45.3	40.2	21.3	10.6	50.3	45.2	51.3	19	20	68					
QSU12-04	1/2"	14	55	46.6	21.3	14.4	62	53.6	29.6	24	35	102					

Ps. 備註

- 使用注意事項請參閱調速閥、接頭組件之使用注意事項
- 調速閥控制方向如下圖

